

**ПЕЧКИ И ФУРНИ ГОТВАРСКИ,
ЕЛЕКТРИЧЕСКИ
И
КОМБИНИРАНИ НА ГАЗ И ТОК**

**ТЕХНИЧЕСКО ОПИСАНИЕ
ИНСТРУКЦИЯ ЗА МОНТИРАНЕ И ПОЛЗВАНЕ
ИНСТРУКЦИЯ ЗА БЕЗОПАСНА РАБОТА
ИНСТРУКЦИЯ ЗА ПОЧИСТВАНЕ И ПОДДЪРЖАНЕ**

ПРЕДУПРЕЖДЕНИЕ! Преди монтиране и ползване на уреда,
прочетете внимателно тази инструкция!

БЕЗОПАСНОСТ

Преди да пристъпите към монтиране и пускане в действие на готварската печка/фурна е задължително, да се запознаете с пълния текст на тази книжка. Спазването на правилата е част от мерките за безопасно ползване на уреда и е едно от гаранционните условия.

Запазете тази книжка с инструкции за последващо ползване и в случай на необходимост, я предоставяйте на други лица. Всеки, който използва този уред, трябва да бъде запознат с информацията и указанията, които се съдържат в настоящата инструкция.

ЗА ВАШАТА БЕЗОПАСНОСТ, МОЛЯ, ПРОЧЕТЕТЕ И СПАЗВАЙТЕ ТЕЗИ МЕРКИ ЗА БЕЗОПАСНОСТ. ТЕ СА ПРЕДНАЗНАЧЕНИ ДА НАМАЛЯТ ДО МИНИМУМ ВЕРОЯТНОСТТА ОТ НАРАНЯВАНИЯ.

- Готварската печка/фурна може да бъде монтирана и да се ползва само в помещение с нормална пожарна опасност при спазване на задължителните изисквания, описани в раздела „Монтиране на уреда“.
- Готварските зони/плочи и газовите горелки трябва да бъдат далеч от запалими, силно запалими и/или взривоопасни материали, течности, газове и/или съдове под налягане (повече от 0,5 m). Възможна е опасност, ако уредът се монтира в близост до завеси или други лесно запалими материали.
- **Забранено е печката/фурната да бъде монтирана/вградена в шкаф или в друга мебел, и/или в кухня.**
- Печката/фурната трябва задължително да се свърже само към изправна електрическа инсталация и при спазване на изискванията от съответния раздел на тази инструкция.
- Свързването на печка с газова част е задължително да се извърши в съответствие със специалния раздел за уреди с газова част от тази инструкция.
- Не правете промени по уреда.
- **ПРЕДУПРЕЖДЕНИЕ! ЗАБРАНЕНО Е ползването на печка с монтиран капак на нагревните зони/плочи, когато капакът е в затворено положение! ЗАБРАНЕНО Е включването на който и да е нагревател, без значение дали е на фурна и/или на нагревна зона/плоча, докато капакът на плота не бъде напълно отворен до ъгъла, осигурен от конструктивните му ограничители! ЗАБРАНЕНО Е след ползването на печка с капак на нагревните зони/плочи затварянето на капака, докато всички елементи на печката не изстинат до температурата на околната среда.**
- В случай, че уредът се повреди например: се спуска или счупи стъклокерамичната повърхност на уреда, наруши се уплътнението на стъклокерамичната повърхност и плота на уреда, наруши се херметичността на газовата арматура и/или хранящия газова шланг на уреда с газова част, незабавно:
 - Прекратете ползването на уреда, като изключите всички нагревателни

елементи.

- Спрете газовите горелки. Спрете подаването на газ към уреда и затворете вентила на газовата бутилка.
- Изключете уреда от електрическата мрежа, като извадите щепсела на хранящия шнур на уреда от контакта.
- Обърнете се към най-близката оторизирана от производителя или търговеца сервизна фирма. Последните са указани в приложението към тази инструкция.
- Ползването на неизправен уред, със спукана или счупена стъклокерамична повърхност, с нарушено уплътнение между стъклокерамиката и плота на уреда е забранено, за да се избегне опасността от удар с електрически ток.
- Забранява се ползването на печката/фурната с повреден терморегулатор.
- Ползването на уред с нарушена херметичност на газовата част и/или на присъединителните газови тръбопроводи, с повредени газова бутилка и/или редуцир вентил е изрично забранено, за да се избегне опасност от пожар и/или взрив.
- Забранява се ползването на печката с повреден термоелектрически предпазител (защитно устройство) на газовия кран или с повредено устройство за автоматично запалване на горелките.
- Не ползвайте алуминиево фолио при затоплянето и/или готвенето на храна върху керамичната повърхност. Не затопляйте директно храни, ако те са опаковани в алуминиево фолио.
- Ползвайте уреда само по предназначението му – за приготвяне на храна в домакинството. Този уред не може да се ползва за промишлени и/или стопански, и търговски цели.
- **ВНИМАНИЕ!** Уредът е предназначен само за готвене. Не го използвайте за отопление на помещението.
- Изключвайте уреда, когато не се ползва.
- Ако хранящият шнур на уреда се повреди, за избягване опасност от поражение от електрически ток, шнурът трябва да бъде заменен от производителя или от негов сервизен представител.
- **ВНИМАНИЕ!** Използването на газовия уред за готвене води до отделяне на топлина, влажност и продукти на горене в помещението, в което е монтиран. Осигурете добро проветряване на помещението, особено когато уреда е в експлоатация. Да се поддържа естествена вентилация чрез открити отвори или да се монтира устройство за механична вентилация (вентилатор).
- За обслужване и работа с газови уреди се допускат лица с необходимата за това подготовка и квалификация, преминали инструктаж и обучение по БХТ и ПО, с достатъчно знания и опит за правилна и безопасна работа, да са навършили 18 г. и да са медицински освидетелствани.
- Този електрически уред може да се ползва от деца на възраст 8 и повече години, и хора с ограничени физически, сетивни или умствени способности,

или с недостатъчен опит и познания **само** ако са предварително инструктирани и непрекъснато наблюдавани от лице, отговорно за тяхната безопасност. Децата не трябва да си играят с уреда. Почистването и поддържането на уреда не трябва да се извършва от деца на възраст 8 и повече години, които не са непрекъснато наблюдавани и ръководени.

- Не поставяйте и не оставяйте над и до уреда предмети, които са интересни за децата. В случай, че децата се покатерят по или около уреда, особено докато е горещ, могат да получат сериозни наранявания.
- Не използвайте уреда и/или отворената врата на фурната като стълба и/или стъпало, поради опасност от преобръщане на уреда, заливане с гореща течност, изгаряне, поражение от електрически ток, пожар и взрив.
- **ПРЕДУПРЕЖДЕНИЕ!** Опасност от пожар! Да не се съхраняват неща върху повърхността за готвене!
- **ПРЕДУПРЕЖДЕНИЕ!** Опасност от пожар! **ЗАБРАНЕНО** Е покриването на затворения капак на плота на печка и на горния капак на електрическата фурна с каквито и да е материали! **ЗАБРАНЕНО** Е ползването на затворения капак на печка и на горния капак на електрическата фурна за поставяне и/или съхраняване върху тях на предмети, продукти или други.
- Не закачайте и не оставяйте кърпи, хартия, завеси или други запалими предмети и течности в близост до уреда. Не поставяйте в близост до уреда съдове, в които има газове или течности под налягане, още повече, ако те са запалими и/или взривоопасни.
- По повърхностите на стъклокерамичния плот, чугунените плочи и газовите горелки не трябва да има мазнина, олио или други запалими вещества. Преди всяко ползване на уреда, ги почиствайте от евентуално попаднал върху тях прах и/или други замърсители.
- **ПРЕДУПРЕЖДЕНИЕ!** Достъпните части на уреда могат да станат горещи при ползването му.
- Не докосвайте повърхността на стъклокерамичния плота в областите на нагревните зони дори и след като изключите нагревните зони на плота. Повърхността им може да бъде гореща и когато е тъмна на цвят. Повърхността около нагревните зони може да се нагорещи дотолкова, че да предизвика изгаряния. Докато ползвате уреда, а и след това, не докосвайте, не поставяйте дрехи, тъкани и други запалими материали върху повърхностите на нагревните зони и повърхностите в близост до тях, докато не е минало достатъчно време те напълно да изстинат. В уреда има вградена светлинни индикатори показващи, че нагревните зони са горещи. Докато те светят е опасно докосването на повърхността на плота в областта на нагревните зони и тяхната околност. **ВНИМАНИЕ!** Ако при неработещи нагревни зони изключите захранващия шнур на печката от контакта или подаването на електроенергия спре, индикаторните лампи не светят, независимо че нагревните зони са още горещи. В тези случаи изчакайте нагревните зони да изстинат и след това предприемайте други действия.

- Не докосвайте повърхността на чугунените плочи и на газовите горелки на печките с такива по време на работата им и след изключването им, до пълното им изстиване до стайна температура.
- Никога не оставяйте уреда без надзор, докато нагревните зони, плочи и газовите горелки работят. Кипването на ястието може да предизвика силен дим. Горещите мазнина и/или олио са опасни и могат да се възпламенят, а горещият сух тиган може да се спуска или да се стопи. Не гасете възпламенилата се мазнина с вода! Първо изключете уреда от електрическото захранване и спрете подаването на газ към горелките и към печката, след това покрийте пламъка, например с метален капак на тенджерата или с противопожарно одеяло. Ако за изгасяне на пламъците се ползва пожарогасител, той трябва да бъде прахов.
- По време на работа на уреда е възможна появата на пара от фурната или от съдовете върху плота. Осигурете всички необходими условия за предпазване от изгаряне от горещата пара. Когато отваряте вратата на фурната, пазете лицето и ръцете си, защото е възможно от фурната изведнъж да излезе голямо количество пара и топъл въздух.
- Не поставяйте пластмасови предмети, като прибори за сол и пипер, опаковки от храни или други принадлежности върху стъклокерамичната повърхност и плота на уреда, докато последният работи или не е изстинал до стайна температура.
- Бъдете внимателни, ползвайте само сухи ръкавици и дървени лъжици за горещите съдове. Влажните ръкавици могат да предизвикат изгаряния в резултат на отделената се пара. Не допирайте ръкавиците до нагорещените повърхности на уреда. Не използвайте кърпи и други подобни на тях.
- Носете подходящо облекло! Докато използвате уреда, никога не бива да носите широки или свободно висящи дрехи. Не позволявайте дрехи или запалими предмети да влизат в контакт с нагревните зони, плочи и газови горелки, или близките до тях зони, докато ползвате уреда или той не е изстинал.
- При работа с печка със стъклокерамичен плот, използвайте тенджери, тигани и принадлежности, специално предназначени за използване със стъклокерамични повърхности и с номиналната мощност на съответната нагревна зона.
- Използвайте подходящи по големина готварски съдове. Печката има нагревни зони/плочи/горелки с различна големина. Ползвайте съдове, с диаметър на дъното равен или малко по-голям от диаметъра на нагревната зона/плоча. При ползването на по-малък съд, част от нагрятата повърхност на нагревната зона/плоча ще бъде директно видима и може случайно да влезе в досег със запалими предмети. Освен това, ще се намали ефективността на готварския уред.
- Стъклени и подобни на тях готварски съдове. Само определени типове стъклени, стъклокерамични, керамични и други подобни на тях съдове, строго предназначени за целта, могат да бъдат ползвани за приготвяне на храна при ползването на уреди със стъклокерамични плотове и във фурни, без опасност да се счупят в следствие на внезапната промяна на температурата.


- Ако ползваният готварски съд има дръжки, последните трябва да са обърнати навътре към съда или съдът да бъде така поставен върху нагревната зона/плоча, че дръжките му (за да се предотврати нагряването им) да бъдат извън пространствата над съседните нагревни зони/плочи.
- Спазвайте и останалите изисквания и препоръки, записани в разделите на тази инструкция, отнасящи се до ползването на готварските зони, плочи, фурната и откритите газови горелки.
- Почистването на уреда и неговите съставни части се извършва при спазване на изискванията на съответния раздел от тази инструкция.

ПРЕДУПРЕЖДЕНИЕ! Неспазването на изискванията за безопасност и инструкцията за монтиране и ползване може да предизвика опасност за Вас, за членовете на домакинството Ви, за уреда, за дома Ви, и за домашните Ви любимци. Всички последствия от това ще бъдат за сметка на неспазилите изискванията на тази инструкция.

ОПАЗВАНЕ НА ОКОЛНАТА СРЕДА

Този уред е маркиран съгласно директивата на Европейския съюз относно отпадъците от електрическо и електронно оборудване (WEEE).

Изхвърляйки този продукт на определените за целта места, Вие ще предотвратите потенциални негативни последици за околната среда или човешкото здраве, които в противен случай могат да бъдат причинени от неправилното изхвърляне на този продукт.

Символът  върху продукта или на съпътстващите го документи указва, че уредът не може да бъде третиран като отпадък от домакинството. Той трябва да бъде занесен до съответното място за изхвърляне, за да бъде рециклиран като електрическо или електронно оборудване. Складирането трябва да бъде осъществено в съответствие с нормативните документи относно опазването на околната среда и изхвърлянето на отпадъци.

За по-подробна информация относно третирането, обработването и рециклирането на продукта, моля свържете се с местните власти, службата за събиране на отпадъци или магазина, от който сте купили продукта.

ТЕХНИЧЕСКО ОПИСАНИЕ

Готварските печки са предназначени за приготвяне на храна, както във фамилни жилища, така и в малки хотели, вили, производствени предприятия, офиси и др. Техните възможности са разширени, тъй като позволяват стандартните операции – печене, варене, пържене, затопляне и др. да става както с ел. енергия, така и с газ, в т.ч. природен.

Печките се произвеждат в следните основни модификации:

- С керамичен плот с две нагревни зони, с електрическа фурна с или без принудителна циркулация на въздуха.
- С емайлиран или от хром-никелова стомана плот с две чугунени плочи, с електрическа фурна с или без принудителна циркулация на въздуха.
- С керамичен плот с една нагревна зона и една газова горелка, с електрическа фурна.
- С емайлиран или от хром-никелова стомана плот с една чугунена плоча и една газова горелка, с електрическа фурна.
- С емайлиран или от хром-никелова стомана плот с две газови горелки, с електрическа фурна.

Фурните с електрически нагреватели се произвеждат в три модификации:

- С горен плот от хром-никелова стомана и боядисани в цвят INOX странични елементи.
- С боядисани в бяло плот и странични елементи.
- С боядисани в черно плот и странични елементи.

В чисто електрическите варианти на печки, вградени регулатори осигуряват шест степени на регулиране на мощността, а температурните ограничители, вградени в лъчистите плочи, предпазват последните и плота от прекомерно нагряване, и осигуряват икономичен режим на работа.

Чисто електрическите варианти на печките имат модификации, които са с подвижен капак, покриващ нагревните зони/плочи. Капакът може да бъде закупен и като допълнителна комплектовка и монтиран на печките с основни номера 201-203 и техните модификации от специалист.

Печките с фурна с принудителна циркулация на въздуха позволяват бързо предварително подгряване на фурната, равномерно разпределение на температурата по целия ѝ обем и прецизно, и с минимални отклонения поддържане на температурата.

Печките, работещи с газово гориво са:

- Автономни (независими) и спирането на електрическия ток няма да влияе на приготвянето на храната.
- В ценно отношение, използването на природен газ води до снижаване на разходите.
- Преминаването от работен газ „пропан-бутан“ към природен газ става за кратко време, при което системата остава защитена от разгерметизиране.

Печките и фурните се произвеждат в съответствие с приложимите Директиви за безопасност на Европейския съюз, Наредби за безопасност и хармонизирани стандарти в Република България.

Модели

А – Основни

- 201VF – печка електрическа, керамичен плот, фасадни елементи в цвят INOX
- 201VFB – печка електрическа, керамичен плот, фурна с принудителна циркулация на въздуха, фасадни елементи в цвят INOX
- 203VF – печка електрическа, чугунени плочи, фасадни елементи в цвят INOX
- 203VFB – печка електрическа, чугунени плочи, фурна с принудителна циркулация на въздуха, фасадни елементи в цвят INOX
- 204V – фурна електрическа, фасадни елементи в цвят INOX
- 211VF – печка комбинирана (газ и ел. енергия), керамичен плот (ел. нагревна зона и открита газова горелка), фасадни елементи в цвят INOX
- 213VF – печка комбинирана (газ и ел. енергия), чугунена плоча, открита газова горелка, фасадни елементи в цвят INOX
- 214VF – печка комбинирана, електрическа фурна, две открити газови горелки, фасадни елементи в цвят INOX

Б – Разширени (модификации)

Всички основни модели се произвеждат и с емайлирани, или боядисани в бяло и черно фасадни елементи (рамка за плот, плот, командно табло, страници, капак заден). Когато към означението на основния модел е добавена буквата „Е“ или „W“, новият модел е с фасадни елементи изпълнени в бяло. Когато към означението на основния модел са добавени буквите „EN“ или „N“, новият модел е с фасадни елементи изпълнени в черно. Чисто електрическите печки, комплектовани с капак на плота, имат добавена буква „К“ в номера на модела си.

Примери. Печка модел 201VF има модификации 201VFE и 201VFEN, печка модел 213VF – 213VFE и 213VFEN, фурна модел 204V – 204VW и 204VN, печка с капак – 203VFEK и т.н.

Важно: Всички печки и фурни от раздел „Б“ (с емайлирани детайли и/или боядисани външни детайли) запазват същите технически и експлоатационни характеристики, присъщи на основните модели.

Външният вид на печките и фурни, и съставните им части са показани на фигури от 1 до 4.

Забележка: Всички фигури и таблици са разположени след стр. 17 на тази книжка.


Основни технически показатели

Техническите показатели на печките и фурни са показани в таблици 1, 2 и 3.

Разположението на органите на управление (врътките) и графиките върху командното табло са показани на фигури 5, 6, 7, 8 и 9.

Важно: Цифрите от 1 до 6 на скалите на превключвателите за нагревните зони (плочи) показват степента и съответно мощността, с която работи нагревателният елемент.


Символите на командното табло означават, че:

 – горен и долен нагревателни елементи във фурната са включени


 – горен нагревателен елемент във фурната е включен

 – долен нагревателен елемент във фурната е включен



 – лъчист нагревателен елемент във фурната е включен

 – лъчист нагревателен елемент и вентилатор във фурната са включени

 – горен и долен нагревателни елементи, и вентилатор във фурната са включени

 – бутон на устройството, чрез което се подава искра за запалване на газовите горелки

Всички модели са комплектовани с осветителна лампа във фурната. Тя работи във всяко положение на превключвателя за управление нагревателните елементи във фурната, независимо дали терморегулаторът е включен или изключен.

Важно! Когато врътката за управление на газовата горелка е в положение „0“, кранът е затворен и газ към горелката не се подава. Когато врътката се завърти на положение „Голям пламък“  , кранът осигурява максимален дебит и горелката работи на пълна мощност. Когато врътката се завърти на положение „Малък пламък“  , кранът осигурява минимален дебит и горелката работи с намалена мощност.

Мощностите на нагревателните елементи на работния плот при различно положение на превключвателите е посочена в Таблица 4.

Мощността на нагревателните елементи на фурната при различно положение на превключвателя е посочена в Таблица 5.

Мощността на газовата горелка при максимална топлинна мощност, когато врътката се намира в положението, посочено на Фиг. 10, е 1750W за горелка газова 1750W и 1000W за горелка газова 1000W.

На печките с плот само с нагревни зони или само с чугунени плочи може да се монтира допълнителен капак, който да покрива плота. Капакът не е съставна част на печката и може да бъде допълнително закупен от мястото, от където е закупена печката. Капакът се монтира при спазването на инструкцията, поставена в неговата опаковка.

ИНСТРУКЦИЯ ЗА МОНТИРАНЕ И ПОЛЗВАНЕ

I. МОНТИРАНЕ НА УРЕДА

Готварската фурна/печка може да бъде монтирана само в пожаробезопасно помещение, отговарящо на изискванията на нормативните документи за противопожарните строително-технически норми.

Готварските зони/плочи и газовите горелки трябва да бъдат далеч от запалими, силно запалими и/или взривоопасни материали, течности, газове и/или съдове под налягане. Възможна е опасност, ако уредът се монтира в близост до завеси или други лесно запалими материали.

ПРЕДУПРЕЖДЕНИЕ! Забранено е печката/фурната да бъде монтирана/вградена в шкаф или в друга мебел и/или кухня.

Този готварски уред се монтира/поставя така че:

- Задната му повърхност се намира до стена
- Уредът е поставен върху специално изработен за целта шкаф или подходящ за целта плот, в близост до контакт тип „Шуко“ от електрическата инсталация. *Контактът трябва да бъде леснодостъпен, след поставяне на уреда на мястото му. Контактът не трябва да се намира в пространството над печката!*

Между уреда и околни мебели и стени трябва да има минимални разстояния както следва (виж и фиг. 11):

- До шкафове и стени в страни и отзад, високи най-много до нивото на горния плот на уреда – най-малко 2 cm (20 mm).
- До шкафове и стени в страни и отзад, по-високи от нивото на горния плот на уреда – най-малко 5 cm (50 mm).
- До шкафове и други предмети над уреда – най-малко 60 cm (600 mm).
- До стена, шкаф и други предмети отзад на печка с капак на плота с нагревните зони/плочи – достатъчно, за да е възможно капакът на плота да стои в максималното си отворено положение, осигурено от конструктивните му ограничители, без да се допира до стената и/или околните предмети. Ъгълът на отваряне на капака трябва да бъде най-малко 100°.

Мястото, на което ще бъде поставен уредът, трябва да бъде достатъчно далеч от мивка и смесителя ѝ така, че уредът да е предпазен от напръскване и/или заливане с вода.

При определяне мястото за уреда, трябва да се има предвид, че на задната страна на уреда се намира отворът, през който излиза парата, отделена при приготвяне на храна във фурната.

Обемът на помещението, в което се намира печката с газови горелки, трябва да осигурява по 1 m³ за всеки 300 kcal (350W) инсталирана мощност и да не бъде по-малък от 3 m³.

Забранява се монтирането на газов уред в помещения, намиращи се под нивото на околния терен (под кота „0“).

Монтиране на откритите газови горелки.

Внимание! Всички модели печки се транспортират до потребителите с демонтирани горелки и скари. Същите, подходящо опаковани, са поставени във фурната на печката.

На фиг. 12 са показани съставните части на горелките, които се ползват в печките модели 211VF, 213VF, 214VF.

Монтирането им към плота се извършва в следната последователност:

- Върху чашата на горелката (поз. 3) се монтира тялото на горелката (поз. 2) така, че стеблото на запалителния електрод (поз. 4) и термодвойката (поз. 5) да преминат през специалните отвори в тялото на горелката.
- Върху емайлираното капаче на тялото на горелката се поставя скарата на горелката.
- При малката горелка (1000 W), емайлираното капаче е отделно и трябва да се постави върху тялото на горелката.

Демонтирането се извършва в обратна последователност.

II. СВЪРЗВАНЕ КЪМ ЕЛЕКТРИЧЕСКАТА ИНСТАЛАЦИЯ

Препоръчваме Ви, първоначалното свързване (включване) на печката/фурната да се извърши от специалист от сервизна фирма в договорни отношения с „Елдоминвест“ ООД – Варна.

Свързването на уреда към електрическата инсталация става чрез вградения трижilen шнур

H05VV-F 3x1.5 mm² с монтиран към него щепсел тип „Шуко“. **ЗАБРАНЯВА СЕ** удължаването на шнура с каквито и да е било средства!

Преди включване на щепсела в контакта е необходимо да се убедите, че контактът е правилно свързан (занулен и защитно свързан) към електрическата инсталация. Последната трябва да е изградена в съответствие с правилниците в сила. Инсталацията, електромерът и предпазителите трябва да са оразмерени да понесат товара на едновременно включените към тях уреди. Общата мощност на последните не трябва да превишава максимално допустимата за инсталацията. В случай, че не сте уверени в изправността на контакта или електрическата инсталация, ползвайте услугите на правоспособен ел. техник или специалист от сервизна база. Задължително е във фазовата линия на токовия кръг, захранващ уреда, да има монтиран предпазител за сила на тока 16А.

Важно! Ако след присъединяването на щепсела на захранващия шнур на уреда към контакта, при изключено (нулево) положение на врътките на командното табло на уреда, установите слабо светене на индикаторните лампи на таблото, завъртете на 180° щепсела на шнура в контакта тип „Шуко“.

ПРЕДУПРЕЖДЕНИЕ! Неизпълнението на изложените по-горе изисквания ще намали безопасността на уреда, при което е **ЗАБРАНЕНО** ползването му. Производителят и търговецът не носят отговорност за неправилното свързване на уреда към електрическата инсталация. Всички последствия са за сметка на лицето, което неправилно е свързало уреда.

III. СВЪРЗВАНЕ КЪМ ГАЗОВАТА ИНСТАЛАЦИЯ

Първоначалното свързване на печката с газова част към газова инсталация и запалването на горелките се извършва **ЗАДЪЛЖИТЕЛНО** от специалист от сервизна фирма, която е в договорни отношения с „Елдоминвест“ ООД – Варна. След свързването на уреда към газова бутилка или газова инсталация и проверката на функционалността на печката специалистът, извършил тези операции, трябва да завери гаранционната Ви карта.

1. Свързване на печката към бутилка за втечен газ „пропан-бутан“

За свързване на печката към бутилка за втечен газ „пропан-бутан“ клиентът трябва да се снабди от специализираните магазини или сервиси със:

- Стандартен захранващ шланг с дължина 1,5 m, с вътрешен диаметър 8,0-8,5 mm и съответстващ на изискването за одобрен тип съгласно БДС EN 1762:2004.
- Скоби за каучуков шланг – 2 бр.
- Редуцир вентил, който трябва да е настроен от производителя му да осигурява изходящо налягане на газа 3 kPa (30 mbar) и да е одобрен за страната тип (например модел РВД – 3 kPa).

Последователността за свързване на печката към бутилката е следната:

- Убедете се, че печката е настроена за втечен газ „пропан-бутан“ – прочетете внимателно съдържанието на стикера, залепен на задния капак.
- Нивелирайте печката.
- Монтирайте редуцир вентила върху бутилката.
- Присъединете към редуцир вентила единия край на захранващия шланг.
- Присъединете другия край на захранващия шланг към крайника (щучера) на газопровода на печката.
- Използвайте скобите, за да постигнете добро уплътнение на шланга към редуцир вентила и газопровода на печката.

ПРЕДУПРЕЖДЕНИЕ! Не се допуска преминаване или фиксиране на захранващия шланг около зоните, които се нагряват по време на работа (дъно, паропроводник, задна стена –

гръб), защото при продължителна работа същият може да се разруши и да създаде опасност от изтичане на газ.

При определяне мястото на бутилката трябва да се спазват следните условия:

- Бутилката не трябва да се поставя в помещения, подът на които се намира под нивото на околния терен (кота „0“).
- Бутилката не трябва да се поставя на места, които са незащитени от преки слънчеви лъчи и лъчисто нагриване, защото температурата на стените ѝ не трябва да надвишава 40 °С.
- При избухване на пожар, бутилката трябва да се откачи от инсталацията и да се постави на пожаробезопасно място, а за пожара незабавно да се уведоми противопожарната служба.
- Резервните бутилки (пълни и празни) не трябва да се съхраняват в жилищни помещения, а на места с непосредствена и достатъчна вентилация, които осигуряват както защита от механични повреди на бутилките, така и предпазването им от преки слънчеви лъчи и лъчисто нагриване.

След извършване на монтажа, трябва да се изпробва плътността на връзките – пропуска се газ от бутилката чрез редуцир вентила, но без да се отварят крановете за регулиране притока на газ към горелките. Местата на свързване на редуцир вентила с бутилката, редуцир вентила с шланга и шланга с накрайника на газопровода се намокрят със сапунен разтвор. Появата на мехури означава, че съединенията не са достатъчно плътни и трябва да се извърши допълнително пристягане на скобите и резбовите съединения.

ПРЕДУПРЕЖДЕНИЕ! ЗАБРАНЯВА СЕ проверката на газоплътност чрез поднасяне на огън към местата на свързване – може да се предизвика запалване или взривяване на евентуално изтичащия газ.

2. Свързване на печката към инсталацията за природен газ

Преди да пристъпите към свързване с инсталацията за природен газ, следва да се информирате за какъв вид газ е настроена Вашата печка. Това е посочено в стикера, залепен над табелката с техническите данни, на страничната стена на уреда. Ако Вашата печка е настроена от производителя за работа с втечнен газ „пропан-бутан“, за да бъде включена в системата за природен газ е необходимо, специалисти от оторизирани фирми да извършат пренастройка, в т.ч. да заменят щуцера и гъвкавия шланг, да монтират спирателно устройство за газ на входа на печката, да проверят херметичността на връзките и осигурят условия за дистанциране на захранващите устройства (тръби или шлангове) от частите, които се нагряват при работата на печката.

ПРЕДУПРЕЖДЕНИЕ! Гъвкавите каучукови шлангове с времето стареят, затова е необходимо да ползвате само такива, които са одобрени от съответните органи и да ги подменяте преди да изтече срокът им на годност. В противен случай съществува опасност от възникване на пукнатини в шланговете и изтичане на газ.

ПРЕДУПРЕЖДЕНИЕ! Неспазването на изискванията за свързване на уреда към инсталацията за природен газ или бутилка с „пропан-бутан“ може да предизвика пожар, взрив или по-тежки последствия, отговорност за които ще носят лицата, които не са спазили тази инструкция.

IV. ПОЛЗВАНЕ НА ПЕЧКАТА

ПРЕДУПРЕЖДЕНИЕ! Преди включване и ползване на печка с монтиран капак на плота с нагрявните зони/плочи **Е ЗАДЪЛЖИТЕЛНО** пълното отварянето на капака, до фиксирането от ограничителите му. Забранено е подпирането на капака на стената и/или околни предмети!


Капакът може да стои продължително време в две положения:

- Затворено положение – капакът покрива плота на печката.

- Отворено положение – предният край на капака (към вратата на фурната) се повдига и завърта нагоре и назад, докато капакът застане леко наклонен назад, опрян във фиксаторите на пантите си.

Затварянето и отварянето на капака се извършва внимателно, без удари в двете крайни положения, за да се предпазят от повреди капака, плота на печката и техните покрития. Капакът не трябва да се притиска принудително в което и да е от двете си крайни положения. Трябва да се внимава за запазване целостта и разположението на уплътнителя на капака.

A. Първоначално включване на печката в действие

1. Преди да включите щепсела в контакта, почистете внимателно всички емайлирани повърхности и детайли с навлажнена кърпа, и подсушете. Почистете керамичния плот (чугунените нагревателни плочи) с мека кърпа, за да премахнете евентуално полепнал прах или петна от пипането с ръка.
2. Включете печката към електрическата мрежа съгласно препоръките, посочени в предходния раздел.
3. Завъртете врътките на чугунените нагревателни плочи на позиция 6. Оставете чугунените нагревателни плочи да работят на пълна мощност за известно време с цел премахване на миризмата от обгарянето.
4. Завъртете врътката на електрическата фурна на позиция , а врътката на терморегулатора – на положение 250 °C. Оставете фурната включена за известно време. В резултат на това, нагревателите и изолацията на фурната ще се освободят от миризмата на обгарянето. Препоръчваме Ви по време на тази операция аспирацията, ако има такава, да е включена или помещението да се проветрява.

B. Работа с керамичния плот (нагревните зони) или чугунените нагревателни плочи

Стъклокерамичният плот на печките модели 201VF има две нагревни зони с диаметри 180 mm и 145 mm, под които са монтирани инфрачервени нагреватели с мощност 1700 W и 1200 W. Тези нагреватели се управляват от превключватели с 6 работни степени и една неработна (нулева). Стъклокерамичният плот на печките модели 211VF има една нагревна зона с диаметър 180 mm, под която е монтиран инфрачервен нагревател с мощност 1700 W.

Чугунените нагревателни плочи са с диаметри 180 mm и 145 mm и мощности, съответно 1500 W и 1000 W.

Желаната мощност на всяка нагревна зона или чугунена нагревателна плоча се постига чрез завъртане на врътката ѝ на съответната позиция (виж Таблица 4).

С включването на нагревните зони или чугунените плочи светва сигналната лампа.

При ползване на нагревните зони и чугунените нагревателни плочи Ви препоръчваме:

- Диаметърът на дъното на съда да бъде равен или малко по-голям от диаметъра на нагревната зона или чугунената плоча.
- Дъното на съда да бъде равно и относително дебело.
- Поставянето на капак върху съда води до икономия на 20-30% енергия.
- След завирание на ястието, превключете на по-ниска степен.

Важно!

1. Лъчистите нагреватели и чугунена плоча Ø 180 mm са защитени от прегриване, но Ви препоръчваме при работа (готвене) да поставяте готварски съдове при спазване на горните изисквания. Това удължава живота на плочите, пести енергия и предпазва гревните на чугунените плочи от промяна на цвета.
2. За предпазване на електрическата инсталация и печката от електрически и термични претоварвания, при едновременна работа на фурната и нагревните зони (плочи), работата на зона Ø 145 mm, 1200 W (плоча Ø 145 mm, 1000 W) автоматично се прекъсва (при модели 201VF, 203VF, 201VBF, 203VBF и техните модификации).

Печката може да работи в следните режими на максимално натоварване:

- Нагревател долен и горен на фурната + нагревна зона Ø 180mm (плоча чугунена Ø 180mm)
- Нагревна зона Ø 180 mm + нагревна зона Ø 145 mm (плоча чугунена Ø 180 mm + плоча чугунена Ø 145mm)
- Нагревател грилов + нагревна зона Ø 180mm (плоча чугунена Ø 180mm)

ПРЕДУПРЕЖДЕНИЯ!

1. След изключване на нагревателните елементи, нагревните зони остават горещи. За пекките с керамични плотове това състояние се сигнализира с индикаторни лампи (виж фиг. 1 и 2), които изгасват след като температурата спадне до около 30-40 °С. За да избегнете неволно изгаряне, следете зоната с индикаторите за „остатъчна топлина“.
2. Не печете директно върху нагревните зони на керамичния плот.
3. Не драскайте керамичния плот.
4. Не режете продукти върху керамичния плот.
5. Не поставяйте върху нагревните зони (чугунените плочи) съдове с мокри дъна.
6. Не допускайте тежки или остри предмети да падат върху керамичния плот.
7. Сигналната лампа, монтирана в горния ляв ъгъл на командното табло свети, когато е включен поне един нагревателен елемент – нагревна зона или плоча. При внезапно спиране на подаването на електроенергия, е задължително всички врътки да се поставят в положение „0“ – „Изключено“.

В. Работа с електрическата фурна


Фурната пече по класическия начин, т.е. с горно и долно нагряване или с лъчистия нагревател. Нагревателните елементи във фурната се управляват с превключвател с четири работни позиции (позиция „0“ е за изключени нагреватели). Няма ограничение в посоката на въртене на врътката на превключвателя.


Температурата във фурната се регулира със самостоятелен терморегулатор от 50 до 250°C. За увеличаване температурата врътката на терморегулатора се върти ВИНАГИ по посока на преместването на часовниковата стрелка. Максималната настройка на терморегулатора е при завъртане на 270 ъглови градуса. Намаляване на температурата се извършва при въртене на врътката в обратна посока.


ВНИМАНИЕ! Завъртането на врътката на терморегулатора е възможно САМО от 0 до 270 ъглови градуса.

При работа с фурната, врътката на превключвателя на нагревателите се поставя на желаната позиция. За да се включат нагревателите, е необходимо врътката на терморегулатора да се завърти по посока на преместването на часовниковата стрелка и да се избере подходящата температура на готвене. При това светва индикаторната глим сигнална лампа за работеща фурна, а първото изгасване на тази лампа показва, че е достигната желаната температура. Фурната е в режим на терморегулиране (поддържане на предварително зададена равновесна температура).

При завъртане на врътката на положение , се включват горен и долен нагреватели.

При завъртане на врътката на положение , се включва само горният нагревател. Този режим позволява, когато се налага, запичане на ястието отгоре.

При завъртане на врътката на положение , се включва само долният нагревател. Този режим позволява запичане на ястието отдолу.

При завъртане на врътката на положение , се включва само лъчистият нагревател. Печенето може да се извършва в тавата или върху телената скара, като тавата се поставя под скарата за събиране на капещата мазнина. Не се препоръчва поставянето на тавата с печивото непосредствено върху дъното на фурната. Печенето се извършва при затворена врата.

По време на ползване на фурната, стъклата на вратата ѝ трябва да се пазят от пръски вода.

В Таблица 6 са посочени препоръчителни температури при приготвяне на някои печива.

Важно! За да пестите енергия и постигате по-добри резултати, винаги предварително подгръвайте фурната до температура 180-200 °С.

Лампа осветителна във фурната работи за всяко положение на превключвателя за управление на нагревателните елементи във фурната, независимо дали терморегулаторът е включен или изключен.

След приключване на работата с фурната, врътките на превключвателя на нагревателите и терморегулатора трябва да се поставят на позиция „0“.

ПРЕДУПРЕЖДЕНИЕ! За да избегнете възможна опасност от поражение от електрически ток, преди да замените осветителната лампа във фурната, осигурете изключване на уреда от контакта.

Г. Работа с електрическа фурна с принудителна циркулация на въздуха

При работа на фурната с принудителна циркулация на въздуха, печката работи в режим на постоянно смесване на въздуха в целия работен обем, при което се постига равномерно разпределение на температурата.

Нагревателните елементи във фурната се управляват с превключвател с шест работни позиции (позиция „0“ е за изключени нагреватели). Няма ограничение в посоката на въртене на врътката на превключвателя.


Температурата във фурната се регулира със самостоятелен терморегулатор от 50 до 250°С. За увеличаване температурата врътката на терморегулатора се върти ВИНАГИ от ляво на дясно, т.е. по посока на часовата стрелка. Максималната настройка на терморегулатора е завъртане на 270 ъгли градуса. Намаляване на температурата се извършва при въртене на врътката в обратна посока.


ВНИМАНИЕ! Завъртането на врътката на терморегулатора е възможно САМО от 0 до 270 ъгли градуса.



При работа с фурната, врътката на превключвателя на нагревателите се поставя на желаната позиция. За да се включат нагревателите, е необходимо врътката на терморегулатора да се завърти по посока на часовата стрелка и да се избере подходящата температура на готвене. При това светва индикаторната глим сигнална лампа за работеща фурна, а първото изгасване на тази лампа показва, че е достигната желаната температура. Фурната е в режим на терморегулиране (поддържане на предварително зададена равновесна температура).

При завъртане на врътката на положение  , се включват горен и долен нагреватели, и вентилатор.

При завъртане на врътката на положение  , се включват горен и долен нагреватели.

При завъртане на врътката на положение  , се включва само горният нагревател. Този режим позволява запичане на ястието отгоре, когато се налага.

При завъртане на врътката на положение  , се включва само долният нагревател. Този режим позволява запичане на ястието отдолу.

При завъртане на врътката на положение  , се включват лъчистият нагревател и вентилаторът. При завъртане на врътката на положение  , се включва само лъчистият нагревател.

Печенето може да се извършва в тавата или върху телената скара, като тавата се поставя под скарата за събиране на капещата мазнина. Не се препоръчва поставянето на тавата с печивото непосредствено върху дъното на фурната. Печенето се извършва при затворена врата.

Д. Работа с откритите газове горелки



Важно! Готварските печки модели 211VF, 213VF и 214VF (както и разширените им модели) са предназначени за работа с два вида газ:



- Природен газ с работно налягане 20 mbar
- Втечен газ „пропан-бутан“ с работно налягане 30 mbar


Природният газ се доставя до дома по газопроводни системи, а втечненият в стандартни бутилки, най-често тип БВГ27 с налягане в бутилката 16 bar.

В конструкцията на печката са използвани горелки без предварително смесване на въздуха (без инжекция на въздух), поради което отпада необходимостта от регулиране на първичния въздух.


Запалването на всяка една горелка (както при работа на печката с „пропан-бутан“, така и при работа с природен газ) се осъществява в следната последователност:

1. От бутилката с втечен газ се подава газова смес „пропан-бутан“ с налягане 30 mbar (от газопроводната система се подава природен газ с налягане 20 mbar)
2. Врътката на газовия кран се натиска осево до упор и се завърта обратно на движението на часовата стрелка на положение „голям пламък“ . На тази позиция кранът е напълно отворен и горелката е в режим на пълна мощност. В печката е вградено устройство за автоматично подаване на искра към горелката, което започва работа с натискане на бутон със символ . Работа на устройството се установява по характерното пукане в областта на искрището, при което се чува шум с честота 3 Hz. Горелката се запалва в течение на 5-10 секунди след подаване на искрата. Подаването на искри се прекъсва като се освободи натиска върху бутон. След запалване на горелката, врътката се държи натисната 5-8 секунди, за да се задейства защитата против изтичане на неизгоряла газ.
3. Регулиране мощността на горелката.

Конструктивно кранът е устроен така, че да осигурява дебит на газа от определен максимум до определен минимум. Завъртайки крана от положение „голям пламък“  до положение „малък пламък“ , можете да регулирате мощността на горелката от максималната до фиксираната от производителя минимална мощност.

В положение „голям пламък“  осигурявате:

- За горелка малка (1000 W) – мощност 1000 W
- За горелка средна (1750 W) – мощност 1750 W

В положение „малък пламък“  осигурявате:

- За горелка малка (1000 W) – мощност 300 W
- За горелка средна (1750 W) – мощност 450 W

Завъртайки врътката от положение „голям пламък“ в положение „0“ спирате подаването на газ и горелката изгасва.

За да запалите горелката отново трябва да повторите горните операции.

Важно!

- За да осъществите автоматично запалване на горелката, шнурът на печката трябва винаги да е включен в „Шуко“ контакт.
- Газовите кранове са с вградена защита против изтичане на неизгорял газ. Ако горелката изгасне, защитата сработва и прекъсва подаването на газ към горелката за време до 30-50 секунди.
- Минималният диаметър на съда, който може да поставите върху скарата е 80 mm.
- Когато газовите горелки работят се отделят водни пари. Ако в помещението има предвидени отвори за естествено проветряване, то при работа с газовите горелки винаги ги дръжте отворени. Ако такива отвори не са предвидени, монтирайте устройство за принудително проветряване.
- При загасяне на горелката, първо се затваря редуцир вентилът (кранът на газопровода за природен газ), изчаква се изгарянето на намиращия се в газопроводната система газ и след това се изключва горелката чрез завъртане на врътката ѝ в положение „0“.
- Ако автоматичното запалване на горелката се повреди е задължително ремонтът да се извърши от специализиран сервизна фирма. Отстраняването на повредата от неспециалисти е забранено!

- Забранява се работата на два или повече газови уреда с една бутилка и редуцир вентил!
- При установяване на изтичащ газ пропан-бутан в помещението, разбира се специфичната миризма на чесън, веднага трябва да се затворят газовият кран и редуцир вентилът, да се отворят прозорците за проветряване и уведоми сервизната служба.

ИНСТРУКЦИЯ ЗА ПОЧИСТВАНЕ И ПОДДЪРЖАНЕ

Предпазни мерки, които трябва да се вземат при ползване на стъклокерамичния плот

- Всеки път, преди да ползвате плота, проверявайте дали дъното на съда и зоната за готвене са чисти и сухи.
- Когато премествате съдовете, ги повдигайте. Може да надраскате повърхността на плота, ако ги плъзгате.
- Избягвайте да чистите и белите зеленчуци върху плота – това може да остави ситни песъчинки върху него и в последствие да доведе до надраскване на повърхността му.
- Използвайте достатъчно големи и дълбоки съдове, за да избегнете разливане върху плота особено, ако съдът съдържа захар, защото това може безвъзвратно да повреди стъклокерамиката.
- Поддържайте повърхността на плота чиста, преди всичко не дръжте пластмасови и алуминиеви опаковки върху него, защото може да се топят и да го повредят.
- Спазвайте изискванията, записани в раздел „БЕЗОПАСНОСТ“, намиращ се в началото на тази книжка.

ПРЕДУПРЕЖДЕНИЕ! Строго е забранено почистването на печката да се извършва с уреди, ползващи за целта пара (парочистачки)!

Инструкция за почистване на стъклокерамичния плот

- Почистването на стъклокерамичната повърхност трябва да се извършва с повишено внимание.
- Всяко петно или отлагане върху повърхността на готварския плот трябва да се почиства веднага след изстиване на плота, преди повторната му употреба и при изключен от електрическото захранване уред.
- Изключение се прави само при попаднали и разтопени захар и пластмаса върху стъклокерамичната повърхност. В този случай почистването се извършва веднага, при изключени нагревни зони и докато стъклокерамичната повърхност, и замърсителя са горещи. Отстраняването на замърсителя се извършва само със специална стъргалка за стъклени повърхности. Окончателното почистване се извършва след изстиването на уреда. Внимание! Отстранените замърсители са горещи! Стъргалката може да се нагорещи и да предизвика изгаряне!
- Ако отлагането е минимално, просто го избършете със суха кърпа.
- Ако отлагането е значително, почистете го с навлажнена, сапунена гъба и изплакнете.
- Ако отлагането не може да се почисти лесно, използвайте неабразивна гъба за изстъргване и почистващ препарат, специално пригоден за стъклокерамика. Не оставяйте пръски от препаратата върху нея. Бъдете особено внимателни – някои почистващи препарати могат да отделят вредни изпарения, ако влязат в досег с топли повърхности.
- Не използвайте груби абразивни почистващи средства или остри метални стъргалки за почистване на плота, защото те могат да надраскат повърхността, което може да доведе до счупване на плота.

- Ако отлагането не може да се почисти по никой от гореописаните начини, използвайте за изстъргване дървена шпатула.
- След като сте извършили почистването нанесете специален препарат за защита на стъклокерамични готварски плотове, който ще предпази повърхността му от по-нататъшно изцапване. Използвайте суха кърпа или неин еквивалент.

Инструкция за почистване на металния и емайлирания плот, чугунените плочи, фурната и газовите горелки

- Рамката от неръждаема стомана на плота се почиства с мека кърпа, напоена с топла вода, а при по-трайни петна – с подходящ препарат, несъдържащ киселини. Засъхнали и кипнали ястия по повърхността на чугунените плочи се отстраняват със сухо изчеткване или избърсване.
- След всяка употреба, фурната трябва да се почисти докато е още топла, да се подсуши и остави с отворена врата, за да изстине. Подходящи за измиване на емайлираните повърхности са топлата сапунена вода или специалните почистващи препарати.
- Горелките и скарите за горелките се почистват периодично чрез измиване с топла вода и подходящ препарат. Демонтирането и монтирането на горелките и скарите се извършва съгласно поясненията в раздел „Монтиране на уреда“ от инструкцията за монтиране и ползване. С кърпа или подходяща четка трябва да се свали нагарът (саждите) по отворите на горелките и скарите. Същите се монтират обратно след подсушаване.
- Основно почистване и профилактика трябва да се извършва ежегодно от правоспособен техник. Задължителни са проверката на всички уплътнения и качеството на горивния процес на горелките. Качеството на горене на горелката се преценява визуално – при добро горене пламъците са сини. Допускат се леки жълти „езици“ на върха на пламъка в началото на горенето, но за не повече от 1 минута.
- Стъклото и външните боядисани детайли на уреда се почистват с кърпа, напоена с топла вода, след което се избърсват с хартиена салфетка и мека кърпа.
- Да не се използват груби абразивни почистващи вещества или остри метални стъргалки за почистване на стъклото на вратата на фурната, защото те могат да надраскат повърхността, което може да доведе до счупване на стъклото.
- Вратата на фурната може да се демонтира при необходимост от почистване или ремонт. Това е описано на Фиг. 13.

Специалисти и правоспособни лица по смисъла на тази книжка с инструкции, и на гаранционната карта на закупения продукт са лицата с подходящи образование, квалификация и правоспособност, които са представители на фирма, имаща предмет на дейност и актуална практика в областта на монтирането, обслужването, поддържането и ремонтирането на битови уреди освен, ако в текстовете на тази книжка изрично не е указано друго.

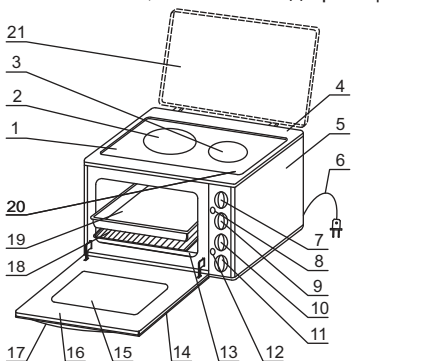
СПАЗВАНЕТО НА ИЗИСКВАНИЯТА НА ИНСТРУКЦИИТЕ В ТАЗИ КНИЖКА Е ПРЕДПОСТАВКА ЗА БЕЗОПАСНАТА РАБОТА НА ЗАКУПЕНИЯ ОТ ВАС ПРОДУКТ И Е ЕДНО ОТ ГАРАНЦИОННИТЕ УСЛОВИЯ.

ЗАБРАНЯВАТ СЕ ВСЯКАКВИ ПРОМЕНИ И ПРЕУСТРОЙСТВА ОТ СТРАНА НА ПОТРЕБИТЕЛЯ ИЛИ ОТ УПЪЛНОМОЩЕНИ ОТ НЕГО ЛИЦА В КОНСТРУКЦИЯТА НА ПРОДУКТА. ПРИ КОНСТАТИРАНЕ НА ТАКИВА ДЕЙСТВИЯ, АВТОМАТИЧНО ОТПАДАТ ГАРАНЦИОННИТЕ ЗАДЪЛЖЕНИЯ НА ПРОИЗВОДИТЕЛЯ ИЛИ ПРОДАВАЧА.

В СЛУЧАЙ НА НЕОБХОДИМОСТ СЕ ОБРЪЩАЙТЕ КЪМ ОТОРИЗИРАНИТЕ ОТ ПРОИЗВОДИТЕЛЯ СЕРВИЗНИ ФИРМИ, ПОСОЧЕНИ В ПРИЛОЖЕНИЯ СПИСЪК.

ПРОИЗВОДИТЕЛЯТ СИ ЗАПАЗВА ПРАВОТО НА КОНСТРУКТИВНИ ПРОМЕНИ БЕЗ ПРЕДИЗВЕСТИЕ, КОИТО НЕ ВЛОШАВАТ БЕЗОПАСНОСТТА НА ПРОДУКТА.

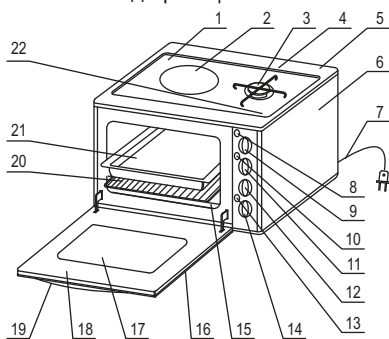
Фиг. 1 Печки модели 201VF, 201VFB, 203VF, 203VFB и модификациите им



1. Плот
2. Нагревна зона $\varnothing 180$ mm (плоча чугунена $\varnothing 180$ mm)

3. Нагревна зона $\varnothing 145$ mm (плоча чугунена $\varnothing 145$ mm)
4. Рамка за плот
5. Страница
6. Шнур $3 \times 1,5$ mm²
7. Врътка на превключателя на нагревна зона $\varnothing 180$ mm (плоча чугунена $\varnothing 180$ mm)
8. Глим сигнална лампа
9. Врътка на превключателя на нагревна зона $\varnothing 145$ mm (плоча чугунена $\varnothing 145$ mm)
10. Врътка на превключателя на нагревателите на фурната
11. Врътка на терморегулатора на фурната
12. Глим сигнална лампа
13. Предпазител за нагревател
14. Стъкло панорамно
15. Стъкло вътрешно
16. Врата
17. Дръжка
18. Скара
19. Тава
20. Зона на индикаторите за остатъчна топлина (само за печките с керамичен плот)
21. Капак – само на модификациите с буква „K“

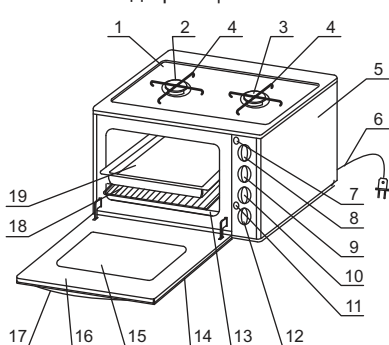
Фиг. 2 Печки модели 211VF, 213VF и модификациите им



1. Плот
2. Нагревна зона $\varnothing 180$ mm (плоча чугунена $\varnothing 180$ mm)
3. Горелка газова

4. Скара за горелка
5. Рамка за плот (плот неръждаем)
6. Страница
7. Шнур $3 \times 1,5$ mm²
8. Бутон за искров трансформатор за запалване на горелките
9. Врътка на превключателя на нагревна зона $\varnothing 180$ mm (плоча чугунена $\varnothing 180$ mm)
10. Глим сигнална лампа
11. Врътка за кран газова
12. Врътка на превключателя на нагревателите на фурната
13. Глим сигнална лампа за фурната
14. Врътка на терморегулатора на фурната
15. Предпазител за нагревател
16. Стъкло панорамно
17. Стъкло вътрешно
18. Врата
19. Дръжка
20. Скара
21. Тава
22. Зона на индикаторите за остатъчна топлина (само за печките с керамичен плот)

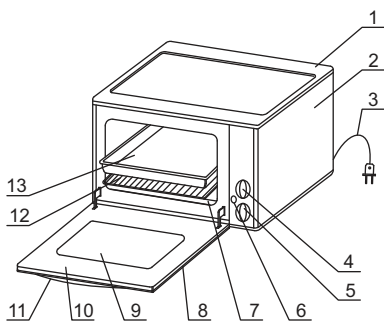
Фиг. 3 Печка модел 214VF и модификациите ѝ



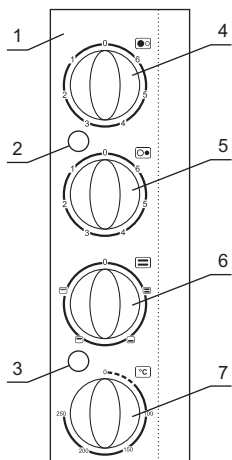
18. Скара
19. Тава

1. Плот
2. Горелка газова 1750 W
3. Горелка газова 1000 W
4. Скара за горелка
5. Страница
6. Шнур $3 \times 1,5$ mm²
7. Бутон за искров трансформатор за запалване на горелките
8. Врътка за кран газова за горелка 1750 W
9. Врътка за кран газова за горелка 1000 W
10. Врътка на превключателя на нагревателите на фурната
11. Глим сигнална лампа
12. Врътка на терморегулатора на фурната
13. Предпазител за нагревател
14. Стъкло панорамно
15. Стъкло вътрешно
16. Врата
17. Дръжка

Фиг. 4 Фурна модел 204V и модификациите ѝ

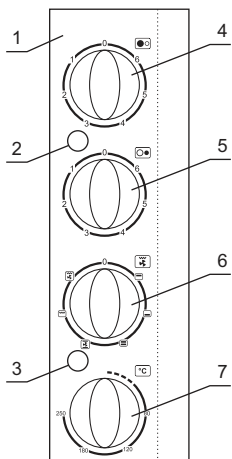


1. Плот
2. Страница
3. Шнур 3x1,5 mm²
4. Връзка на превключвателя на нагревателите на фурната
5. Връзка на терморегулатора на фурната
6. Глим сигнална лампа
7. Предпазител за нагревател
8. Стъкло панорамно
9. Стъкло вътрешно
10. Врата
11. Дръжка
12. Скара
13. Тава



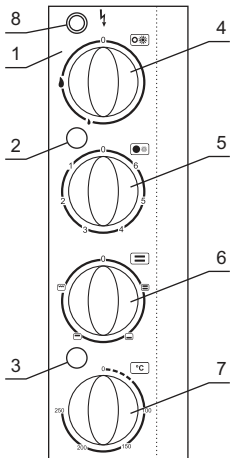
Фиг. 5 Печки, модели 201VF и 203VF

- 1 – Командно табло
- 2 – Сигнална лампа (свети при включване на превключвателя на някой от нагревателните елементи на плота)
- 3 – Сигнална лампа (свети при включване на терморегулатора на фурната)
- 4 – Връзка на превключвателя, управляващ нагревна зона Ø180 mm или плоча чугунена Ø180 mm
- 5 – Връзка на превключвателя, управляващ нагревна зона Ø145 mm или плоча чугунена Ø145 mm
- 6 – Връзка на превключвателя, управляващ нагревателите на фурната
- 7 – Връзка на терморегулатора на фурната



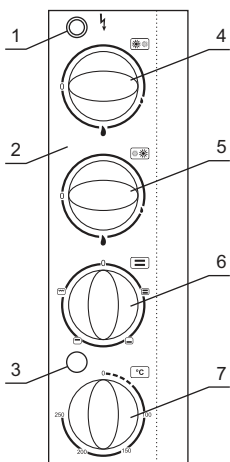
Фиг. 6 Печки, модели 201VFB и 203VFB

- 1 – Командно табло
- 2 – Сигнална лампа (свети при включване на превключвателя на някой от нагревателните елементи на плота)
- 3 – Сигнална лампа (свети при включване на терморегулатора на фурната)
- 4 – Връзка на превключвателя, управляващ нагревна зона Ø180 mm или плоча чугунена Ø180 mm
- 5 – Връзка на превключвателя, управляващ нагревна зона Ø145 mm или плоча чугунена Ø145 mm
- 6 – Връзка на превключвателя, управляващ нагревателите на фурната и вентилатора
- 7 – Връзка на терморегулатора на фурната



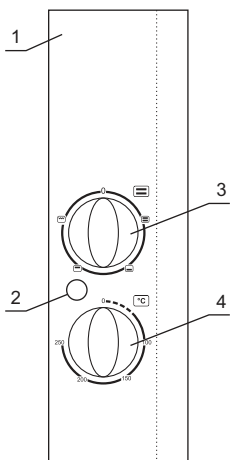
Фиг. 7 Печки, модели 211VF и 213VF

- 1 – Командно табло
- 2 – Сигнална лампа (свети при включване на превключателя на нагревната зона / чугунената плоча)
- 3 – Сигнална лампа (свети при включване на терморегулатора на фурната)
- 4 – Врътка за управление на газовата горелка
- 5 – Врътка на превключателя, управляващ нагревна зона Ø 180 mm или плоча чугунена Ø 180 mm
- 6 – Врътка на превключателя, управляващ нагревателите на фурната
- 7 – Врътка на терморегулатора на фурната
- 8 – Бутон за искровия трансформатор за запалване на горелката



Фиг. 8 Печка, модел 214VF

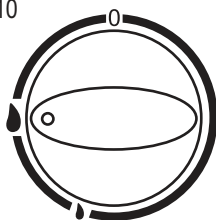
- 1 – Бутон за искровия трансформатор за запалване на горелката
- 2 – Командно табло
- 3 – Сигнална лампа (свети при включване на терморегулатора на фурната)
- 4 – Врътка за управление на газова горелка 1750 W
- 5 – Врътка за управление на газова горелка 1000 W
- 6 – Врътка на превключателя, управляващ нагревателите на фурната
- 7 – Врътка на терморегулатора на фурната



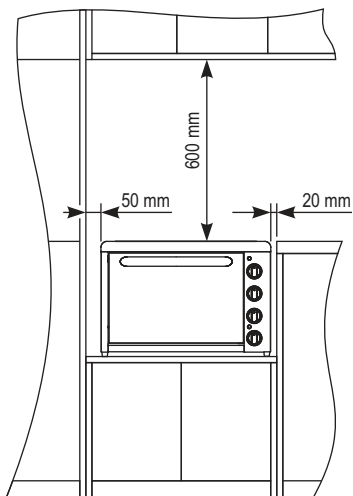
Фиг. 9 Фурна, модел 204V

- 1 – Командно табло
- 2 – Сигнална лампа (свети при включване на терморегулатора на фурната)
- 3 – Врътка на превключателя, управляващ нагревателите на фурната
- 4 – Врътка на терморегулатора на фурната

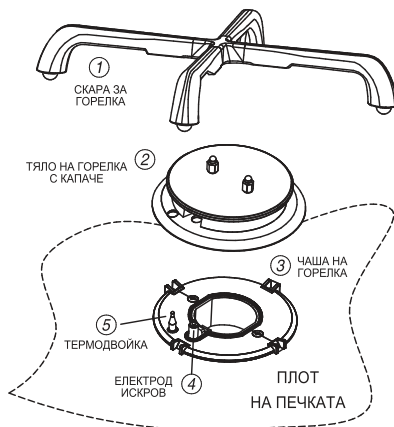
Фиг. 10



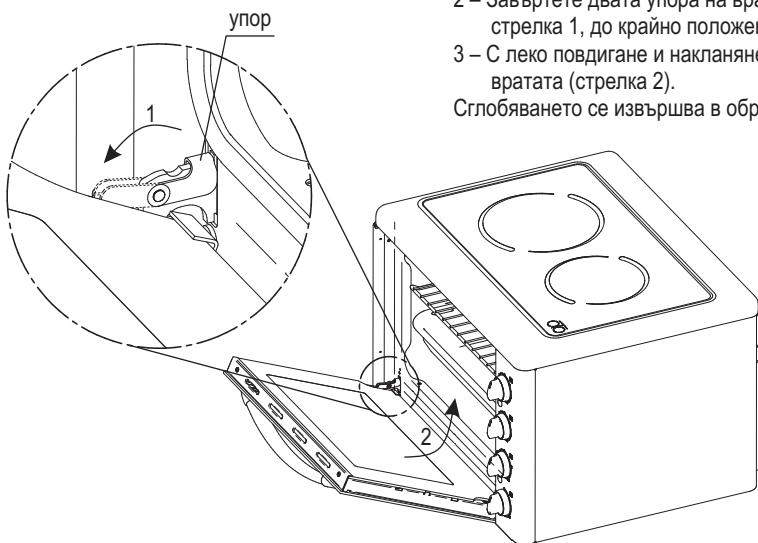
Фиг. 11 Допустими **минимални разстояния** от печката/фурната до околни шкафове



Фиг. 12 Монтиране на газова горелка



Фиг. 13 Демонтаж на вратата на печката



- 1 – Отворете вратата.
 - 2 – Завъртете двата упора на вратата, по посока на стрелка 1, до крайно положение.
 - 3 – С леко повдигане и накланяне демонтирайте вратата (стрелка 2).
- Сглобяването се извършва в обратен ред.

Таблица 1

ПОКАЗАТЕЛИ		МОДЕЛИ	201VF	203VF	211VF	213VF
Номинално напрежение [V]			230 V~	230 V~	230 V~	230 V~
Номинална електрическа мощност на уреда [W]			3300	3100	3300	3100
Номинална мощност на нагревна зона Ø180 mm [W]			1700	–	1700	–
Номинална мощност на нагревна зона Ø145 mm [W]			1200	–	–	–
Номинална мощност на плоча чугунена Ø180 mm [W]			–	1500	–	1500
Номинална мощност на плоча чугунена Ø145 mm [W]			–	1000	–	–
Номинална мощност на нагревател горен на фурната [W]			700	700	700	700
Номинална мощност на нагревател долен на фурната [W]			900	900	900	900
Номинална мощност на нагревател грилов на фурната [W]			1100	1100	1100	1100
Температурен обхват на фурната [°C]			50-250	50-250	50-250	50-250
Осветление на фурната [W]			15	15	15	15
Номинална топлинна мощност на газовата част [W]			–	–	1750	1750
Минимална топлинна мощност на газовата част [W]			–	–	850	850
Налягане на работния газ [mbar]		– Пропан-бутан G30 – Природен газ G20	– –	– –	30 20	30 20
Разход на газ	При номинален дебит	– Пропан-бутан [g/h]	–	–	127	127
		– Природен газ [l/h]	–	–	167	167
	При минимален дебит	– Пропан-бутан [g/h]	–	–	62	62
		– Природен газ [l/h]	–	–	80	80
Диаметър на дюзата на горелката за номинален дебит [mm]		– Пропан-бутан	–	–	0,65	0,65
		– Природен газ	–	–	0,97	0,97
Диаметър на дюзата на байпаса, осигуряващ намален дебит [mm]		– Пропан-бутан	–	–	0,34	0,34
		– Природен газ	–	–	0,5	0,5
Категория на уреда (газовата част)			–	–	II _{2H3BP}	II _{2H3BP}
Степен на защита срещу проникване на вода			IPX1	IPX1	IPX1	IPX1
Тип на присъединяване към ел. инсталацията			X	X	X	X
Защита срещу поражение от електрически ток			Уред клас I	Уред клас I	Уред клас I	Уред клас I

Таблица 2

ПОКАЗАТЕЛИ			МОДЕЛ	214VF
Номинално напрежение [V]				230 V~
Номинална електрическа мощност на уреда [W]				1600
Номинална мощност на нагревател горен на фурната [W]				700
Номинална мощност на нагревател долен на фурната [W]				900
Номинална мощност на нагревател грилов на фурната [W]				1100
Температурен обхват на фурната [°C]				50-250
Осветление на фурната [W]				15
Номинална топлинна мощност на газовата част [W]				2750
Минимална топлинна мощност на газовата част [W]				1250
Налягане на работния газ [mbar]			– Пропан-бутан G30 – Природен газ G20	30 20
Разход на газ	При номинален дебит	Горелка 1000 W	– Пропан-бутан [g/h] – Природен газ [l/h]	73 95
		Горелка 1750 W	– Пропан-бутан [g/h] – Природен газ [l/h]	127 167
	При минимален дебит	Горелка 1000 W	– Пропан-бутан [g/h] – Природен газ [l/h]	25 30
		Горелка 1750 W	– Пропан-бутан [g/h] – Природен газ [l/h]	62 80
	Диаметър на дюзата на горелката за номинален дебит [mm]	Горелка 1000 W	– Пропан-бутан – Природен газ	0,5 0,72
			Горелка 1750 W	– Пропан-бутан – Природен газ
Диаметър на дюзата на байпаса, осигуряващ намален дебит при газ пропан-бутан G30 [mm]		Кран за горелка 1000 W Кран за горелка 1750 W	0,28 0,34	
Категория на уреда (газовата част)				II _{2H} GBIP
Степен на защита срещу проникване на вода				IPX1
Тип на присъединяване към ел. инсталацията				X
Защита срещу поражение от електрически ток				Уред клас I

Таблица 3

ПОКАЗАТЕЛИ	МОДЕЛИ	201VFB	203VFB	204V
Номинално напрежение [V]		230 V~	230 V~	230 V~
Номинална електрическа мощност на уреда [W]		3300	3100	1600
Номинална мощност на нагревна зона Ø180 mm [W]		1700	–	–
Номинална мощност на нагревна зона Ø145 mm [W]		1200	–	–
Номинална мощност на плоча чугунена Ø180 mm [W]		–	1500	–
Номинална мощност на плоча чугунена Ø145 mm [W]		–	1000	–
Номинална мощност на нагревател горен на фурната [W]		700	700	700
Номинална мощност на нагревател долен на фурната [W]		900	900	900
Номинална мощност на нагревател грилов на фурната [W]		1100	1100	1100
Температурен обхват на фурната [°C]		50-250	50-250	50-250
Осветление на фурната [W]		15	15	15
Степен на защита срещу проникване на вода		IPX1	IPX1	IPX1
Тип на присъединяване към ел. инсталацията		X	X	X
Защита срещу поражение от електрически ток		Уред клас I	Уред клас I	Уред клас I

Таблица 4

Положение на превключвателя	0	1	2	3	4	5	6
Нагревна зона Ø180 mm [W]	0	180	291	475	750	1225	1700
Нагревна зона Ø145 mm [W]	0	130	205	350	500	850	1200
Плоча чугунена Ø180 mm [W]	0	145	200	275	725	1000	1500
Плоча чугунена Ø145 mm [W]	0	100	165	250	500	750	1000

Таблица 5

Положение на превключвателя	0						
Мощност [W]	0	1600	700	900	1100	1100	1600
Мощност [W]	Изключено	Общо нагряване	Горен нагревател	Долен нагревател	Грилов нагревател	Грилов нагревател с принудителна циркулация на въздуха	Общо нагряване с принудителна циркулация на въздуха

Таблица 6

Вид на печивото	Температурен интервал, [°C]
Месо с картофи (печено)	180-200
Риба	170-190
Гювеч	180-200
Мусака	160-180
Баница със сирене/спанак	150-170
Сладки, кейк, пасти	150-170
Печено на скара	200-250

ПРОДУКТОВА ИНФОРМАЦИЯ

Определянето на консумацията на енергия на **битови електрически фурни** с конвенционален режим на загряване е извършено по методите, определени в EN 60350-1:2013+A11:2014 (БДС EN 60350-1:2013+A11:2014) за установяване на съответствие с изискванията на Регламент (ЕС) № 65/2014 на ЕК и Регламент (ЕС) № 66/2014 на ЕК.

Определянето на консумацията на енергия на **битови електрически котлони** е извършено по методите, определени в EN 60350-2:2013+A11:2014 (БДС EN 60350-2:2013+A11:2014) за установяване на съответствие с изискванията на Регламент (ЕС) № 66/2014 на ЕК.

Определянето на енергийната ефективност на **битови газови котлони** е извършено по методите, определени в EN 30-2-1:2001/2014 / EN 30-1-1:2008+A3:2013 за установяване на съответствие с изискванията на Регламент (ЕС) № 66/2014 на ЕК.

Определянето на консумацията на енергия на **битови смесени котлони** с една електрическа нагревателна плоча и една газова горелка е извършено по методите, определени в EN 60350-1:2013+A11:2014 (БДС EN 60350-1:2013+A11:2014); EN 30-2-1:2001/2014 / EN 30-1-1:2008+A3:2013 за установяване на съответствие с изискванията на Регламент (ЕС) № 66/2014 на ЕК.

ПРОДУКТОВА ИНФОРМАЦИЯ за битови електрически фурни	
Регламент ЕС № 66/2014	
Модел	201VF, 201VFE(K) 201VFEN(K)
Клас на енергийна ефективност	A
Вид на фурната	Самостоятелна
Маса на уреда, kg	24
Брой затворени отделения	1
Енергоносител за затвореното отделение	Електроенергия
Обем на затвореното отделение, l	38
Консумация на енергия (електроенергия), необходима за нагряване на стандартизиран товар в затворено отделение на електрическа фурна по време на цикъл в конвенционален режим за едно затворено отделение (крайна електрическа енергия), kWh/цикъл	0.66
Индекс на енергийната ефективност за затвореното отделение EEI	93.0

ПРОДУКТОВА ИНФОРМАЦИЯ за битови електрически котлони	
Регламент ЕС № 66/2014	
Модел	201VF, 201VFE(K) 201VFEN(K)
Тип на котлона	Самостоятелен
Брой зони за готвене	2
Техника на нагряване (индукционни зони и плочи за готвене, зони за готвене с лъчиста енергия, масивни плочи)	Зони за готвене с лъчиста енергия
Диаметър на полезната площ на нагревателна зона Ø 145 mm с електрическо нагряване, закръглен с точност 5 mm, cm	14.5
Диаметър на полезната площ на нагревателна зона Ø 180 mm с електрическо нагряване, закръглен с точност 5 mm, cm	18.0
Консумация на енергия на нагревателна зона Ø 145 mm, отнесена към 1 kg, Wh/kg	183.8
Консумация на енергия на нагревателна зона Ø 180 mm, отнесена към 1 kg, Wh/kg	185.8
Консумация на енергия на котлона, изчислена на kg, Wh/kg	184.8

ПРОДУКТОВА ИНФОРМАЦИЯ за битови електрически фурни	
Регламент ЕС № 66/2014	
Модел	203VF, 203VFE(K) 203VFEN(K)
Клас на енергийна ефективност	A
Вид на фурната	Самостоятелна
Маса на уреда, kg	25
Брой затворени отделения	1
Енергоносител за затвореното отделение	Електроенергия
Обем на затвореното отделение, l	38
Консумация на енергия (електроенергия), необходима за нагряване на стандартизиран товар в затворено отделение на електрическа фурна по време на цикъл в конвенционален режим за едно затворено отделение (крайна електрическа енергия), kWh/цикъл	0.66
Индекс на енергийната ефективност за затвореното отделение EEI	93.0

ПРОДУКТОВА ИНФОРМАЦИЯ за битови електрически котлони	
Регламент ЕС № 66/2014	
Модел	203VF, 203VFE(K) 203VFEN(K)
Тип на котлона	Самостоятелен
Брой зони за готвене	2
Техника на нагряване (индукционни зони и плочи за готвене, зони за готвене с лъчиста енергия, масивни плочи)	Масивни плочи
Диаметър на полезната площ на нагревателна зона Ø 145 mm с електрическо нагряване, закръглен с точност 5 mm, cm	14.5
Диаметър на полезната площ на нагревателна зона Ø 180 mm с електрическо нагряване, закръглен с точност 5 mm, cm	18.5
Консумация на енергия на нагревателна зона Ø 145 mm, отнесена към 1 kg, Wh/kg	186.7
Консумация на енергия на нагревателна зона Ø 180 mm, отнесена към 1 kg, Wh/kg	193.6
Консумация на енергия на котлона, изчислена на kg, Wh/kg	190.2

ПРОДУКТОВА ИНФОРМАЦИЯ за битови електрически фурни	
Регламент ЕС № 66/2014	
Модел	201VFB, 201VFBE(K) 201VFBEN(K)
Клас на енергийна ефективност	A
Вид на фурната	Самостоятелна
Маса на уреда, kg	26.5
Брой затворени отделения	1
Енергоносител за затвореното отделение	Електроенергия
Обем на затвореното отделение, l	35
Консумация на енергия (електроенергия), необходима за нагряване на стандартизиран товар в затворено отделение на електрическа фурна по време на цикъл в конвенционален режим за едно затворено отделение (крайна електрическа енергия), kWh/цикъл	0.69
Консумация на енергия (електроенергия), необходима за нагряване на стандартизиран товар в затворено отделение на електрическа фурна по време на цикъл в режим с принудителна циркулация за едно затворено отделение (крайна електрическа енергия), kWh/цикъл	0.67
Индекс на енергийната ефективност за затвореното отделение EEI	95.7

ПРОДУКТОВА ИНФОРМАЦИЯ за битови електрически котлони	
Регламент ЕС № 66/2014	
Модел	201VFB, 201VFBE(K) 201VFBEN(K)
Тип на котлона	Самостоятелен
Брой зони за готвене	2
Техника на нагряване (индукционни зони и плочи за готвене, зони за готвене с лъчиста енергия, масивни плочи)	Зони за готвене с лъчиста енергия
Диаметър на полезната площ на нагревателна зона Ø 145 mm с електрическо нагряване, закърплен с точност 5 mm, cm	14.5
Диаметър на полезната площ на нагревателна зона Ø 180 mm с електрическо нагряване, закърплен с точност 5 mm, cm	18.0
Консумация на енергия на нагревателна зона Ø 145 mm, отнесена към 1 kg, Wh/kg	183.8
Консумация на енергия на нагревателна зона Ø 180 mm, отнесена към 1 kg, Wh/kg	185.8
Консумация на енергия на котлона, изчислена на kg, Wh/kg	184.8

ПРОДУКТОВА ИНФОРМАЦИЯ за битови електрически фурни	
Регламент ЕС № 66/2014	
Модел	203VFB, 203VFBE(K) 203VFBEN(K)
Клас на енергийна ефективност	A
Вид на фурната	Самостоятелна
Маса на уреда, kg	27.5
Брой затворени отделения	1
Енергоносител за затвореното отделение	Електроенергия
Обем на затвореното отделение, l	35
Консумация на енергия (електроенергия), необходима за нагряване на стандартизиран товар в затворено отделение на електрическа фурна по време на цикъл в конвенционален режим за едно затворено отделение (крайна електрическа енергия), kWh/цикъл	0.69
Консумация на енергия (електроенергия), необходима за нагряване на стандартизиран товар в затворено отделение на електрическа фурна по време на цикъл в режим с принудителна циркулация за едно затворено отделение (крайна електрическа енергия), kWh/цикъл	0.67
Индекс на енергийната ефективност за затвореното отделение EEI	95.7

ПРОДУКТОВА ИНФОРМАЦИЯ за битови електрически котлони	
Регламент ЕС № 66/2014	
Модел	203VFB, 203VFBE(K) 203VFBEN(K)
Тип на котлона	Самостоятелен
Брой зони за готвене	2
Техника на нагряване (индукционни зони и плочи за готвене, зони за готвене с лъчиста енергия, масивни плочи)	Масивни плочи (чугунени)
Диаметър на полезната площ на нагревателна зона Ø 145 mm с електрическо нагряване, закърплен с точност 5 mm, cm	14.5
Диаметър на полезната площ на нагревателна зона Ø 180 mm с електрическо нагряване, закърплен с точност 5 mm, cm	18.5
Консумация на енергия на нагревателна зона Ø 145 mm, отнесена към 1 kg, Wh/kg	186.7
Консумация на енергия на нагревателна зона Ø 180 mm, отнесена към 1 kg, Wh/kg	193.6
Консумация на енергия на котлона, изчислена на kg, Wh/kg	190.2

ПРОДУКТОВА ИНФОРМАЦИЯ за битови електрически фурни	
Регламент ЕС № 66/2014	
Модел	211VF, 211VFE 211VFEN
Клас на енергийна ефективност	A
Вид на фурната	Самостоятелна
Маса на уреда, kg	25
Брой затворени отделения	1
Енергоносител за затвореното отделение	Електроенергия
Обем на затвореното отделение, l	38
Консумация на енергия (електроенергия), необходима за нагряване на стандартизиран товар в затворено отделение на електрическа фурна по време на цикъл в конвенционален режим за едно затворено отделение (крайна електрическа енергия), kWh/цикъл	0.66
Индекс на енергийната ефективност за затвореното отделение EEI	93.0

ПРОДУКТОВА ИНФОРМАЦИЯ за битови смесени котлони	
Регламент ЕС № 66/2014	
Модел	211VF, 211VFE 211VFEN
Тип на котлона	Самостоятелен
Брой на електрическите зони за готвене	1
Техника на нагряване (индукционни зони и плочи за готвене, зони за готвене с лъчиста енергия, масивни плочи)	Зона за готвене с лъчиста енергия
Диаметър на полезната площ на нагревателна зона Ø 180 mm с електрическо нагряване, закърплен с точност 5 mm, cm	18.0
Консумация на енергия на нагревателна зона Ø 180 mm, отнесена към 1 kg, Wh/kg	185.8
Консумация на енергия на котлона, изчислена на kg, Wh/kg	185.8
Брой на газовите горелки	1
Енергийна ефективност на газово горелка 1750W, %	59.8

ПРОДУКТОВА ИНФОРМАЦИЯ за битови електрически фурни	
Регламент ЕС № 66/2014	
Модел	213VF, 213VFE 213VFEN
Клас на енергийна ефективност	A
Вид на фурната	Самостоятелна
Маса на уреда, kg	26
Брой затворени отделения	1
Енергосигел за затвореното отделение	Електроенергия
Обем на затвореното отделение, l	38
Консумация на енергия (електроенергия), необходима за нагряване на стандартизиран товар в затворено отделение на електрическа фурна по време на цикъл в конвенционален режим за едно затворено отделение (крайна електрическа енергия), kWh/цикъл	0.66
Индекс на енергийната ефективност за затвореното отделение EEI	93.0

ПРОДУКТОВА ИНФОРМАЦИЯ за битови смесени котлони	
Регламент ЕС № 66/2014	
Модел	213VF, 213VFE 213VFEN
Тип на котлона	Самостоятелен
Брой на електрическите зони за готвене	1
Техника на нагряване (индукционни зони и площи за готвене, зони за готвене с лъчиста енергия, масивни плочи)	Масивна плоча (чугунена)
Диаметър на полезната площ на нагревателна зона Ø 180 mm с електрическо нагряване, закръглен с точност 5 mm, cm	18.5
Консумация на енергия на нагревателна зона Ø 180 mm, отнесена към 1 kg, Wh/kg	193.6
Консумация на енергия на котлона, изчислена на kg, Wh/kg	193.6
Брой на газовите горелки	1
Енергийна ефективност на газова горелка 1750W, %	59.8

ПРОДУКТОВА ИНФОРМАЦИЯ за битови електрически фурни	
Регламент ЕС № 66/2014	
Модел	214VF, 214VFE 214VFEN
Клас на енергийна ефективност	A
Вид на фурната	Самостоятелна
Маса на уреда, kg	25
Брой затворени отделения	1
Енергосигел за затвореното отделение	Електроенергия
Обем на затвореното отделение, l	38
Консумация на енергия (електроенергия), необходима за нагряване на стандартизиран товар в затворено отделение на електрическа фурна по време на цикъл в конвенционален режим за едно затворено отделение (крайна електрическа енергия), kWh/цикъл	0.66
Индекс на енергийната ефективност за затвореното отделение EEI	93.0

ПРОДУКТОВА ИНФОРМАЦИЯ за битови газови котлони	
Регламент ЕС № 66/2014	
Модел	214VF, 214VFE 214VFEN
Тип на котлона	Самостоятелен
Брой на газовите горелки	2
Енергийна ефективност на газова горелка 1750W, %	59.8
Енергийна ефективност на газова горелка 1000W, %	59.5
Енергийна ефективност на газовия котлон, %	59.7

ПРОДУКТОВА ИНФОРМАЦИЯ за битови електрически фурни	
Регламент ЕС № 66/2014	
Модел	204V, 204VW, 204VN
Клас на енергийна ефективност	A
Вид на фурната	Самостоятелна
Маса на уреда, kg	23
Брой затворени отделения	1
Енергосигел за затвореното отделение	Електроенергия
Обем на затвореното отделение, l	38
Консумация на енергия (електроенергия), необходима за нагряване на стандартизиран товар в затворено отделение на електрическа фурна по време на цикъл в конвенционален режим за едно затворено отделение (крайна електрическа енергия), kWh/цикъл	0.66
Индекс на енергийната ефективност за затвореното отделение EEI	93.0

